

راهنمای فارسی

JBL

Trip

کیت هندزفری بلوتوثی قابل حمل



تهیه شده در بخش خدمات پس از فروش شرکت شاب

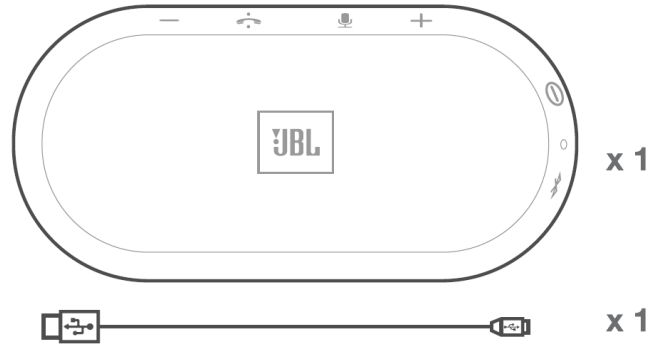
آدرس: تهران، چیدر، میدان ندا، پلاک ۵۸

تلفن: (۱۰ خط) ۲۲۶۸۶۸۱۸

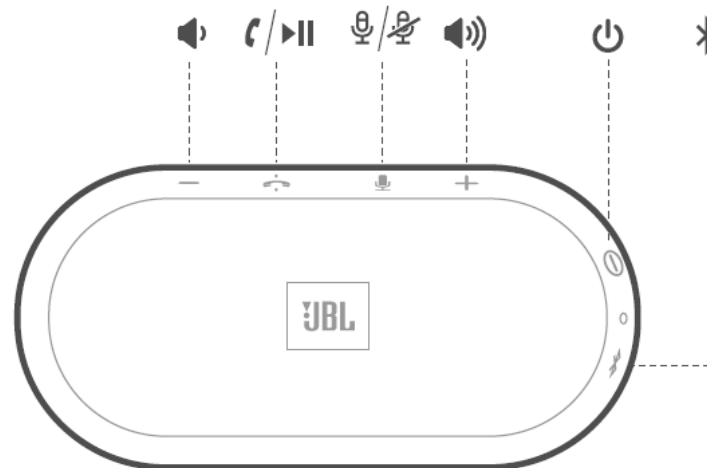
www.shobtech.com
technical@shobtech.com



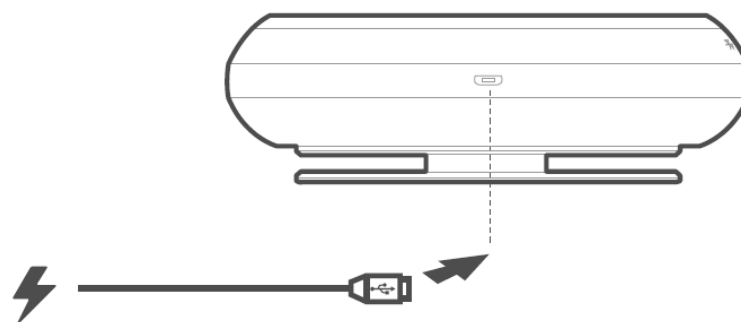
(۱) محتویات داخل جعبه



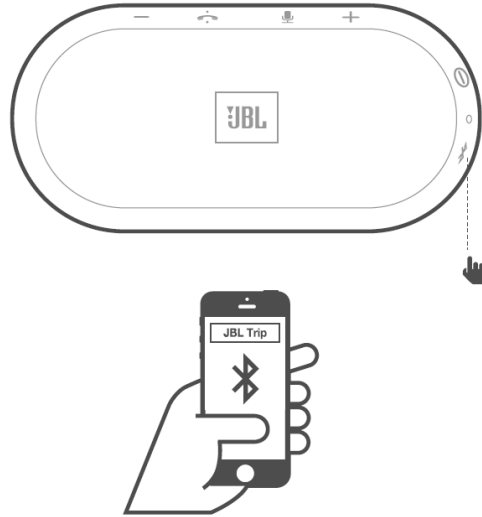
(۲) دکمه ها



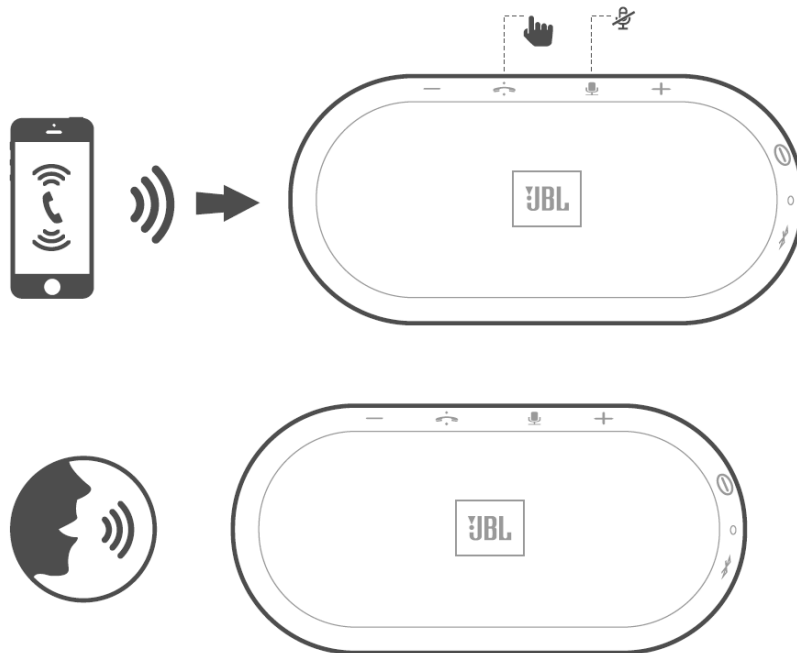
(۳) اتصالات



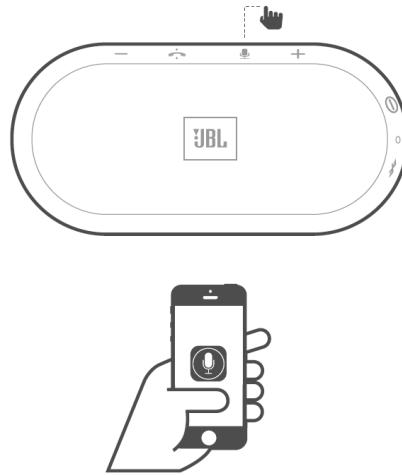
(۴) بلوتوث



(۵) هندزفری



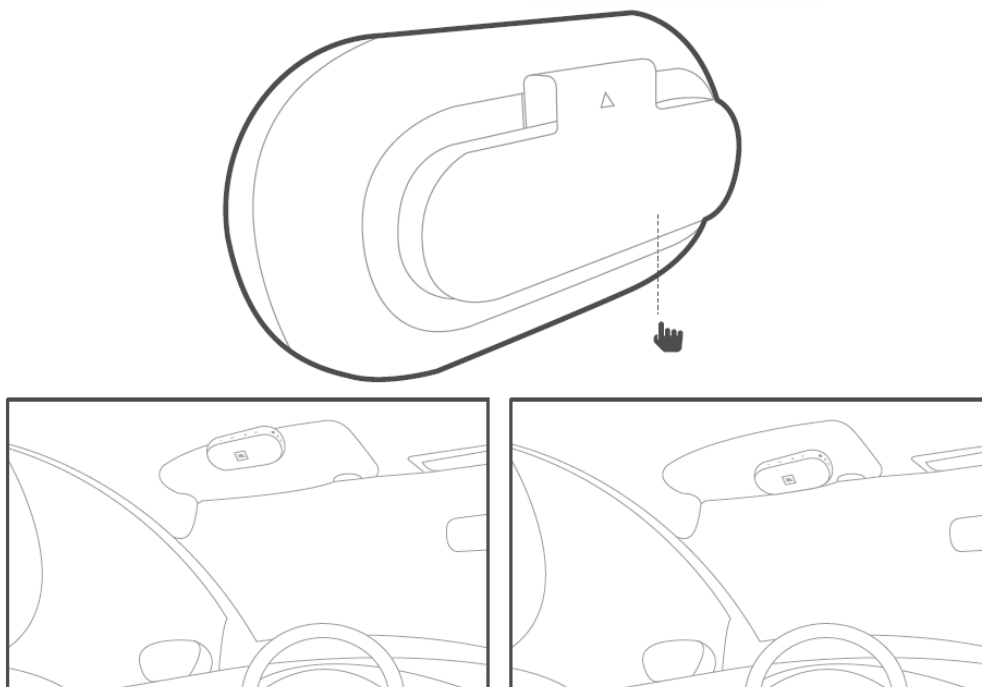
۶) عملکرد Siri روی آیفون



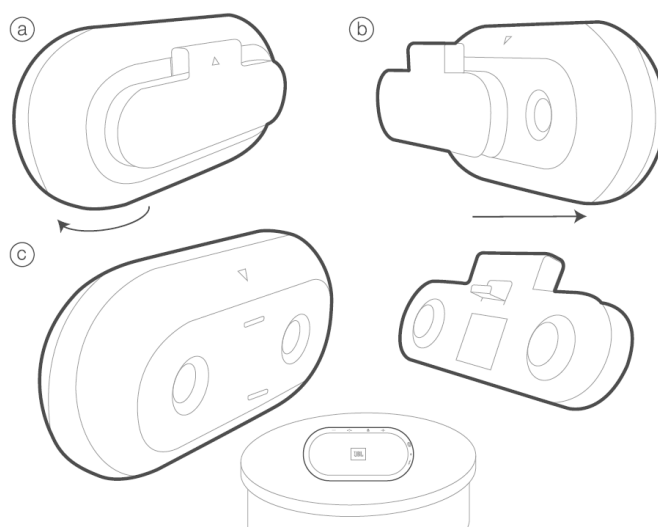
۷) کلید تغذیه



۸) گیره خودرو



۹) گیره جداشدنی



(۱۰) شاخص چراغ

<input checked="" type="radio"/>	باتری شارژ کامل دارد	<input type="radio"/>	شارژ کم باتری
<input checked="" type="checkbox"/>	بلوتوث وصل شده	<input type="checkbox"/>	روشن
<input type="checkbox"/>	چشمک زن	<input type="checkbox"/>	حالت pairing
<input type="checkbox"/>	تماس تلفنی	<input type="checkbox"/>	

(۱۱) هشدار

در طول رانندگی، ممکن است حرکتها و تکانهای غیر منتظره بوجود بیایند. لطفا مطمئن شوید که دستگاه، محکم در محل سوار شده است و در طول رانندگی شما نخواهد افتاد.

مشخصات دستگاه JBL Trip :

- Transducer: 1 x 40mm
- Rated Power: 3.2W
- Frequency Response: 160Hz to 20kHz
- Signal-to-Noise Ratio: >80dB
- Battery Type: Lithium-ion Polymer (3.8V, 1200mAh)
- Music Playtime: Up to 8 hours (varies by volume level and audio content)
- Call Time: Up to 20 hours
- Standby Time: Up to 800 hours
- Connectors: Micro USB
- Bluetooth Version: 3.0
- Support: A2DP V1.3, AVRCP V1.5, HFP V1.6, HSP V1.2
- Dimensions (H x W x D): 136mm x 67mm x 34mm
- Weight: 230g